



B-fix
& One
B-fix

Black-One

Dit uit roestvrij staal vervaardigd systeem verzekert u van een optimale bevestiging. Door zijn eenvoud bespaart u kostbare tijd bij het plaatsen. En doordat er al miljoenen m² aan planken mee uitgerust werden en het uitgetest werd in combinatie met tal van natuurlijke en synthetische soorten van planken, vormt het de ideale partner voor uw terrassen en gevelbekleding.



Eigenschappen

-  hoge afwerkingsgraad, onzichtbaar
-  eenvoudige en snelle montage: 40% tijdswinst
-  oog voor de bewegingen van het hout: «veereffect»
-  plaatselijke demontage mogelijk
-  bruikbaar op 3 verschillende profielen
-  zowel voor de montage van terrassen als van gevelbekleding
-  verstevigde, zelf-borende schroef in roestvrij staal
-  goedgekeurd door specialisten
-  gepatenteerd systeem
-  Belgische productie

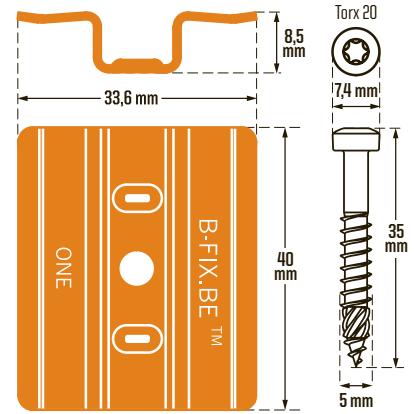


100x 100x 1x
Black

One

+/- 1,9 kg

100 mm **140 mm**
+/- 4,5 m² **+/- 6 m²**



Profielen

3 compatibele profielen



B-Fix Classic

B-Fix Plus

B-Fix Premium



Materiaal



B-Fix One: roestvrij staal 301

B-Schroef: roestvrij staal A2

+ zilvere coating

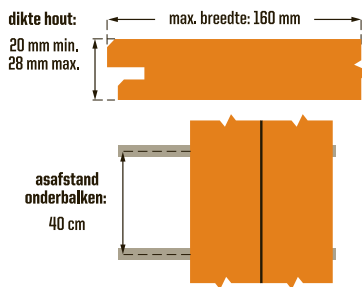
B-Fix Black-One: roestvrij staal 301

+ zwarte coating

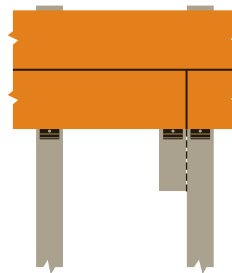
B-Schroef Black: roestvrij staal A2

+ zwarte coating

Aanbevolen materiaal



Vingerlassing



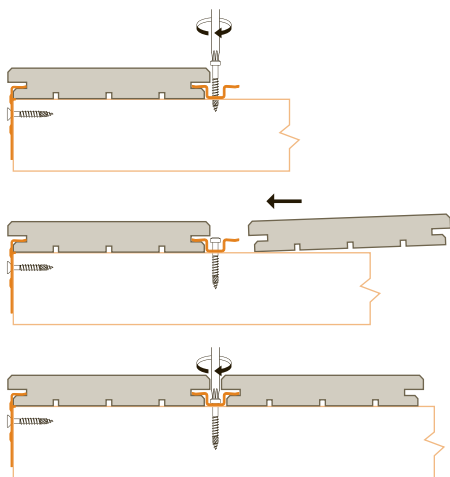
Geteste houtsoorten



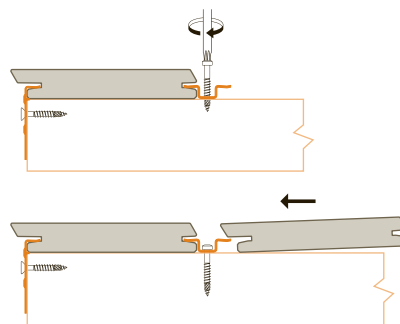
Ipé, Padouck, Afrormosia, Cumaru, Itauba, Tali, Limbali, Lariks, Douglas, Bamboe, Teak, Jatoba, Merbau, Garapa, Massaranduba, thermo hout, composiet, Accoya, ...

Montage

B-Fix Classic



B-Fix Plus / Premium



Plaatsingsomstandigheden



Ideale vochtigheidsgraad

	Het Zoute	Brussel	Rijsel	Marseille
	22	22	22	17
	+ 18	+ 16	+ 14	+ 11
	<u>2</u>	<u>2</u>	<u>2</u>	<u>2</u>
	= 20%	= 19%	= 18%	= 14%

Verdeeld door:



+32 10 400 790
+33 1 747 13 834

+32 10 400 795
+33 1 747 13 835

info@b-fix.be

Drève des 4 Chênes, 1
1495 Villers-la-Ville
Belgium

www.b-fix.be